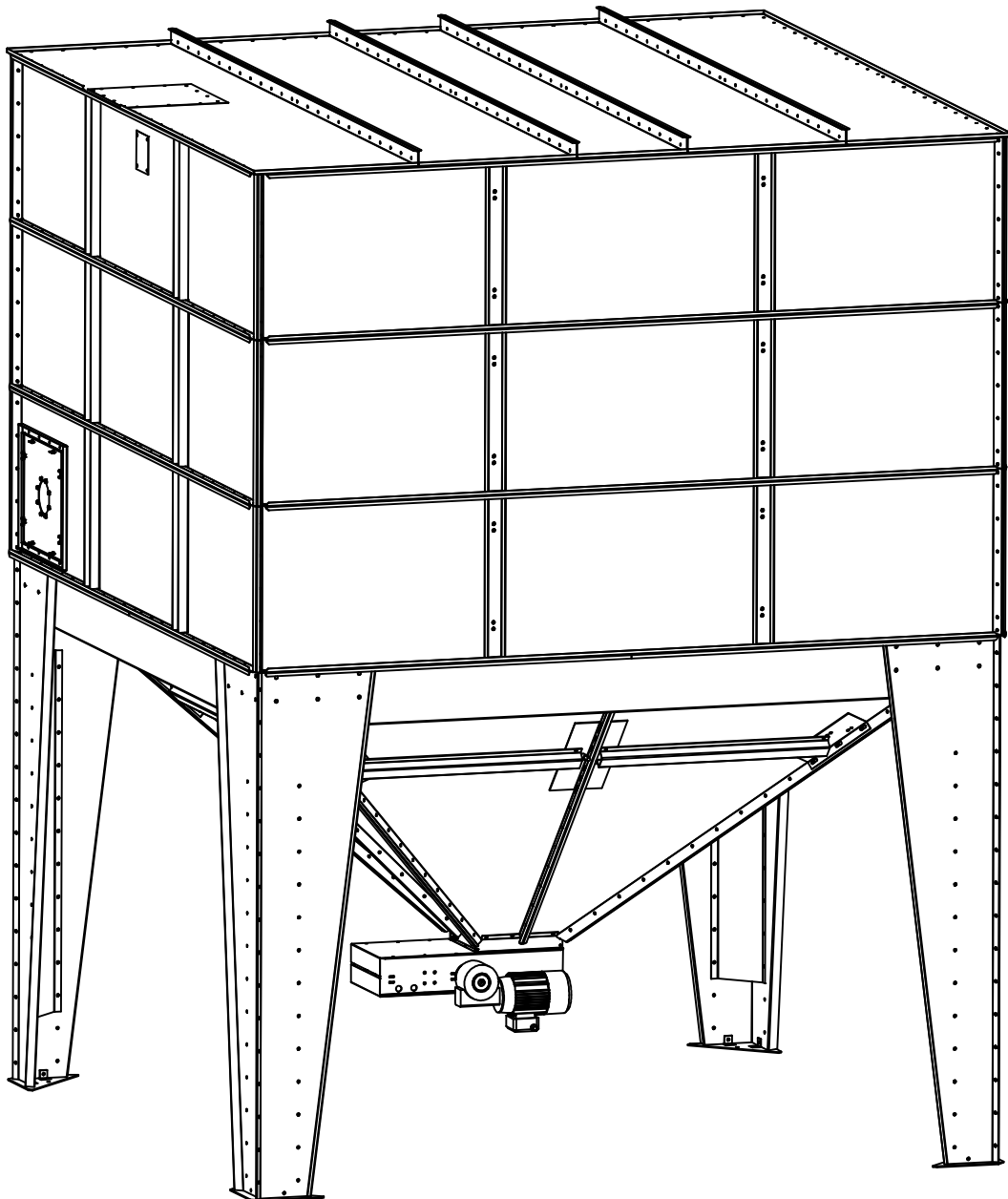


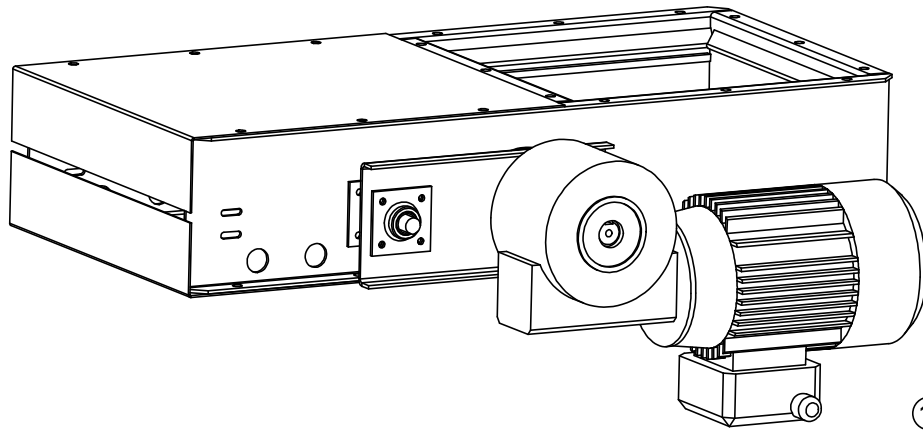
Rack and pinion dampers 4.00.3220



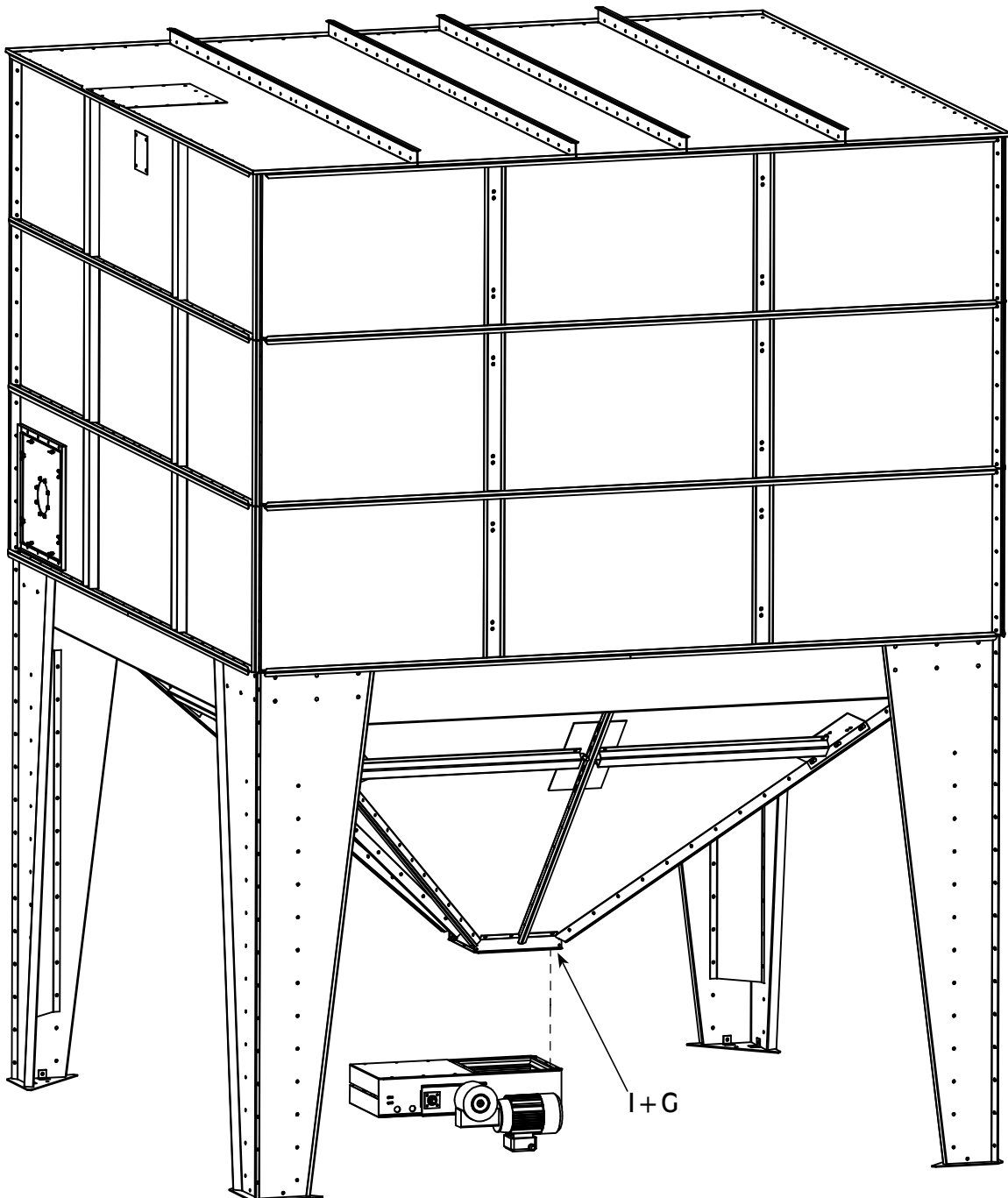
ORDRE NR. - ORDER NO. - AUFTAG NR.

| Henvisning Citation Zitat | Type Type Typ | Vare nr. Item no. Artikel-Nr. | Antal Number Anzahl |
|---------------------------------|---------------------|-------------------------------------|---------------------------|
| G | M6 | DIN 6923 S181 | 9.01.0301 |
| Q | M8 | DIN 6923 S181 | 9.01.0401 |
| Dd | M10 | DIN 6923 S181 | 9.01.0501 |
| I | M6 x 16 | DIN 6921 8.8 FZB | 9.01.0313 |
| J | M6 x 25 | DIN 6921 8.8 FZB | 9.01.0317 |
| S | M8 x 16 | DIN 6921 8.8 FZB | 9.01.0413 |
| T | M8 x 20 | DIN 6921 8.8 FZB | 9.01.0415 |
| U | M8 x 25 | DIN 6921 8.8 FZB | 9.01.0417 |
| li | M10 x 20 | DIN 6921 8.8 FZB | 9.01.0515 |
| Jj | M10 x 35 | DIN 6921 8.8 FZB | 9.01.0524 |
| Nnn | M16 x 150 | | 9.01.0845 |
| O | M6 x 12 | | 9.01.0395 |
| L | M6 x 16 | DIN 7991 8.8 FZB | 9.01.0370 |
| Aa | M8 x 16 | DIN 7991 8.8 FZB | 9.01.0470 |
| Qq | M10 x 25 | DIN 7991 8.8 FZB | 9.01.0572 |
| R | M8 | DIN 985 8.8 FZB | 9.01.0404 |
| Ee | M10 | DIN 985 8.8 FZB | 9.01.0504 |
| Tt | M12 | DIN 985 8.8 FZB | 9.01.0604 |
| Yy | M8 | | 9.01.0407 |
| Zz | M8 | | 9.01.0405 |
| Aaa | M8 | | 9.01.0403 |
| Bbb | M8 | | 9.01.0464 |
| Fff | M10 | | 9.01.0510 |
| C | M10 | | 9.01.0503 |
| Ddd | M10 | | 9.01.0505 |
| Jjj | M12 | | 9.01.0607 |
| Ccc | M8 | | 9.01.0406 |
| B | M6 x 12 | | 9.01.0351 |
| Nn | M10 x 25 | | 9.01.0516 |
| Ss | M10x20 + M10 | | 9.01.0514 |
| Kkk | 60° | | 4.05.0605 |
| Lll | 45° | | 4.05.0604 |
| V | M8 x 30 | DIN 933 8.8 FZB | 9.01.0418 |
| X | M8 x 40 | DIN 933 8.8 FZB | 9.01.0420 |
| A | M10 x 25 | DIN 933 8.8 FZB | 9.01.0517 |
| Li | M10 x 35 | DIN 933 8.8 FZB | 9.01.0519 |
| Hh | M10 | DIN 934 8.8 FZV | 9.01.0508 |
| Uu | M12 | DIN 934 8.8 FZV | 9.01.0600 |

KOPI - COPY - KOPIE



① 4.00.3220



I+G

